

## Sporák kombinovaný s horkovzdušnou elektrickou troubou GN 1/1 - 4x hořák

<b>Model</b>	<b>Sap kód</b>	00110117
SPT 70/80 11 GE	<b>Skupina artiklů</b>	Sporáky



- Typ spotřebiče: Kombinované zařízení
- Příkon zóny 1 [kW]: 7,5
- Příkon zóny 2 [kW]: 7,5
- Příkon zóny 3 [kW]: 7,5
- Příkon zóny 4 [kW]: 4,5
- Zapalování: Věčný plamen
- Typ vnitřní části zařízení 1 (např. trouby): Elektrické
- Typ vnitřní části zařízení 2 (např. trouby): Horkovzdušná
- Materiál: AISI 304 vrchní deska, AISI 430 opláštění

<b>Sap kód</b>	00110117	<b>Příkon zóny 1 [kW]</b>	7,5
<b>Šířka netto [mm]</b>	800	<b>Příkon zóny 2 [kW]</b>	7,5
<b>Hloubka netto [mm]</b>	700	<b>Příkon zóny 3 [kW]</b>	7,5
<b>Výška netto [mm]</b>	900	<b>Příkon zóny 4 [kW]</b>	4,5
<b>Hmotnost netto [kg]</b>	78.00	<b>Typ vnitřní části zařízení 1 (např. trouby)</b>	Elektrické
<b>Příkon elektrický [kW]</b>	3.130	<b>Typ vnitřní části zařízení 2 (např. trouby)</b>	Horkovzdušná
<b>Napájení</b>	230 V / 1N - 50 Hz	<b>Šířka vnitřní části zařízení [mm]</b>	548
<b>Výkon plynový [kW]</b>	27.000	<b>Hloubka vnitřní části zařízení [mm]</b>	360
<b>Druh připojení plynu</b>	Zemní plyn, propan butan	<b>Výška vnitřní části zařízení [mm]</b>	338
<b>Počet zón</b>	4	<b>Průměr zařízení [mm]</b>	100

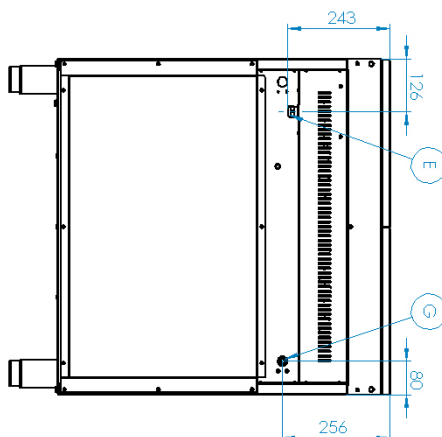
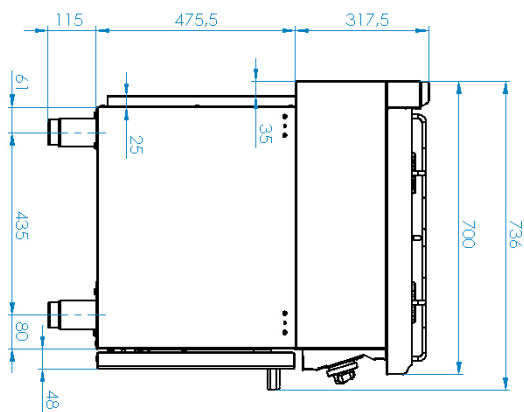
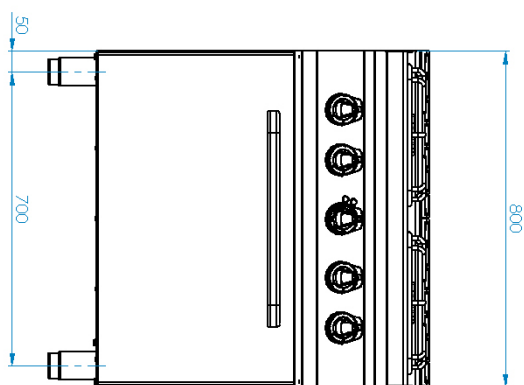
# Technický list

Technický výkres



## Sporák kombinovaný s horkovzdušnou elektrickou troubou GN 1/1 - 4x hořák

<b>Model</b>	<b>Sap kód</b>	00110117
SPT 70/80 11 GE	<b>Skupina artiklů</b>	Sporáky



### Sporák kombinovaný s horkovzdušnou elektrickou troubou GN 1/1 - 4x hořák

<b>Model</b>	<b>Sap kód</b>	00110117
SPT 70/80 11 GE	<b>Skupina artiklů</b>	Sporáky

# 1

#### Masivní konstrukce hořáků

- vysoký výkon a účinnost
- mosazné hořáky odnímatelné
- věčný plamen
- dlouhá životnost
- rozebíratelný
  - úspora energie (dokonalé spalování)
  - úspora času pro přípravu pokrmů
  - jednoduchá údržba / čištění

# 2

#### Hygienické prolisy vrchní desky

- absence ostrých rohů a hran (potenciální místa, kde by mohly ulpívat nečistoty)
- plynulé přechody
  - jednoduché rychlé čištění

# 3

#### Stupeň krytí ovládacích prvků IPX4

- bezúdržbový systém
- odolnost proti stříkající vodě
- dlouhá životnost
  - úspory na servisních zásazích
  - snadné čištění zařízení

# 4

#### Celonerezové provedení

- dlouhá životnost
- odolnost desky z broušené oceli o síle 10 mm
  - úspory na servisních zásazích
  - vyšší odolnost proti korozi

# 5

#### Bezpečnostní prvek – termočlánek

- bezpečná obsluha pro personál
- nedochází ke přehřátí a poškození tálu
- dlouhá životnost
  - úspory na servisních zásazích
  - snadná a rychlejší obsluha

# 6

#### Horkovzdušná trouba

- horkovzdušné pečení
- vysoká kapacita a variabilita
- celonerezové provedení
  - vhodné pro maso, ryby, zapečené těstoviny, bílé maso, sladké pečivo
  - dlouhá životnost
  - jednoduché čištění

### Sporák kombinovaný s horkovzdušnou elektrickou troubou GN 1/1 - 4x hořák

<b>Model</b>	<b>Sap kód</b>	00110117
SPT 70/80 11 GE	<b>Skupina artiklů</b>	Sporáky

**1. Sap kód:**

00110117

**2. Šířka netto [mm]:**

800

**3. Hloubka netto [mm]:**

700

**4. Výška netto [mm]:**

900

**5. Hmotnost netto [kg]:**

78.00

**6. Šířka brutto [mm]:**

840

**7. Hloubka brutto [mm]:**

800

**8. Výška brutto [mm]:**

975

**9. Hmotnost brutto [kg]:**

91.00

**10. Typ spotřebiče:**

Kombinované zařízení

**11. Konstruční typ zařízení:**

S podstavbou

**12. Příkon elektrický [kW]:**

3.130

**13. Napájení:**

230 V / 1N - 50 Hz

**14. Výkon plynový [kW]:**

27.000

**15. Zapalování:**

Věčný plamen

**16. Druh připojení plynu:**

Zemní plyn, propan butan

**17. Materiál:**

AISI 304 vrchní deska, AISI 430 opláštění

**18. Materiál vrchní desky:**

AISI 304

**19. Tloušťka vrchní desky [mm]:**

1.20

**20. Počet zón:**

4

**21. Příkon zóny 1 [kW]:**

7,5

**22. Příkon zóny 2 [kW]:**

7,5

**23. Příkon zóny 3 [kW]:**

7,5

**24. Příkon zóny 4 [kW]:**

4,5

**25. Počet stupňů regulace výkonu:**

6

**26. Pojistný termostat do x °C:**

360

**27. Nastavitelné nožičky:**

Ano

**28. Počet hořáků/ploten:**

4

### Sporák kombinovaný s horkovzdušnou elektrickou troubou GN 1/1 - 4x hořák

<b>Model</b>	<b>Sap kód</b>	00110117
SPT 70/80 11 GE	<b>Skupina artiklů</b>	Sporáky

**29. Průměr zařízení [mm]:**

100

**35. Hloubka vnitřní části zařízení [mm]:**

360

**30. Typ plynových varných zón:**

Mosazné hořáky

**36. Výška vnitřní části zařízení [mm]:**

338

**31. Rozměr trouby:**

GN 1/1

**37. Maximální teplota vnitřní komory [°C]:**

300

**32. Typ vnitřní části zařízení 1 (např. trouby):**

Elektrické

**38. Minimální teplota vnitřní komory [°C]:**

50

**33. Typ vnitřní části zařízení 2 (např. trouby):**

Horkovzdušná

**39. Napojení na kulový ventil:**

1/2

**34. Šířka vnitřní části zařízení [mm]:**

548

**40. Průřez vodičů CU [mm<sup>2</sup>]:**

0,75

- Výkon (kW): 3,3-3,7 (230 V)